



Modulo Luminoso Eye

2 connessioni (120°) - fascio stretto

Emiliana Martinelli

colori



Tipologia Soffitto

Utilizzo Interno

230V 11 W 2225 lm



luce diretta

EYE, PREDISPOSTO PER 2 MODULI DI COLLEGAMENTO (120°).

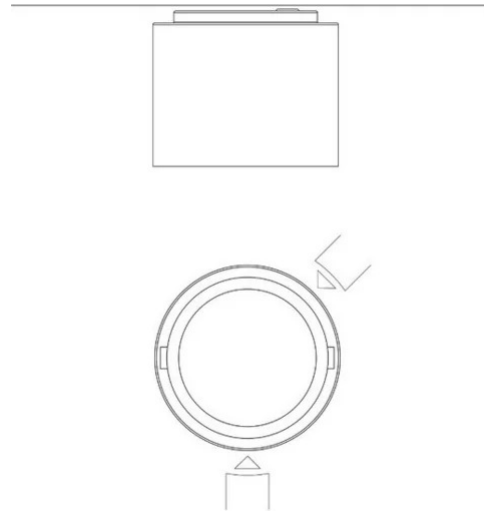
Eye è un apparecchio da soffitto a luce diretta/orientabile. Struttura in alluminio verniciato. Sorgente di luce a LED integrato. Completo di alimentatore elettronico.



| | |
|-----------|---------------------|
| Famiglia | Modulo luminoso Eye |
| Tipologia | Soffitto |
| Utilizzo | Interno |

Dimensioni

| | |
|------------------------------|--------|
| Altezza | 11 cm |
| Diametro | 16 cm |
| Lunghezza cavo alimentazione | 0 cm |
| Peso | 1.6 Kg |

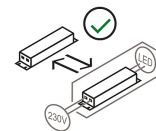
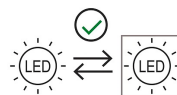


Materiali

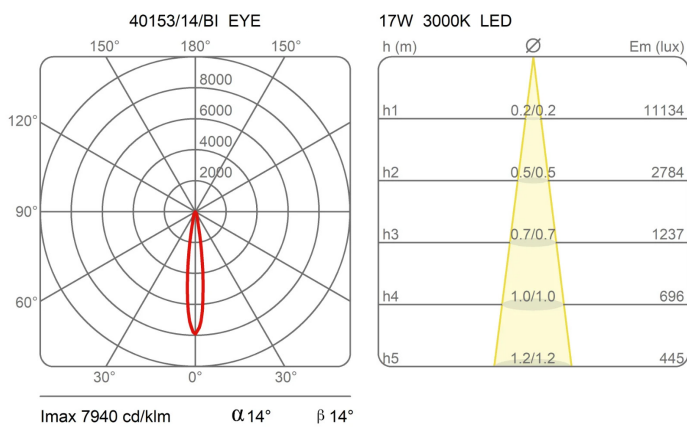
| | |
|-----------|-----------|
| Struttura | alluminio |
|-----------|-----------|

| | | | |
|------------------------|--------------------------|-------------------|---------|
| Tensione | 230V | Watt | 11 W |
| Alimentatore | Incluso | Lumen | 2225 lm |
| Montaggio alimentatore | Interno | CRI | >90 |
| Alimentazione | Alimentatore elettronico | CCT | 3000 K |
| Non dimmerabile | | Classe energetica | E |

Certificazioni



Curve fotometriche



Codice varianti colore



40153/24/BI



Bianco



40153/24/NE



Nero



Accessori



40155
Giunto Eye



40156
Giunto Eye



40157
Giunto Eye
